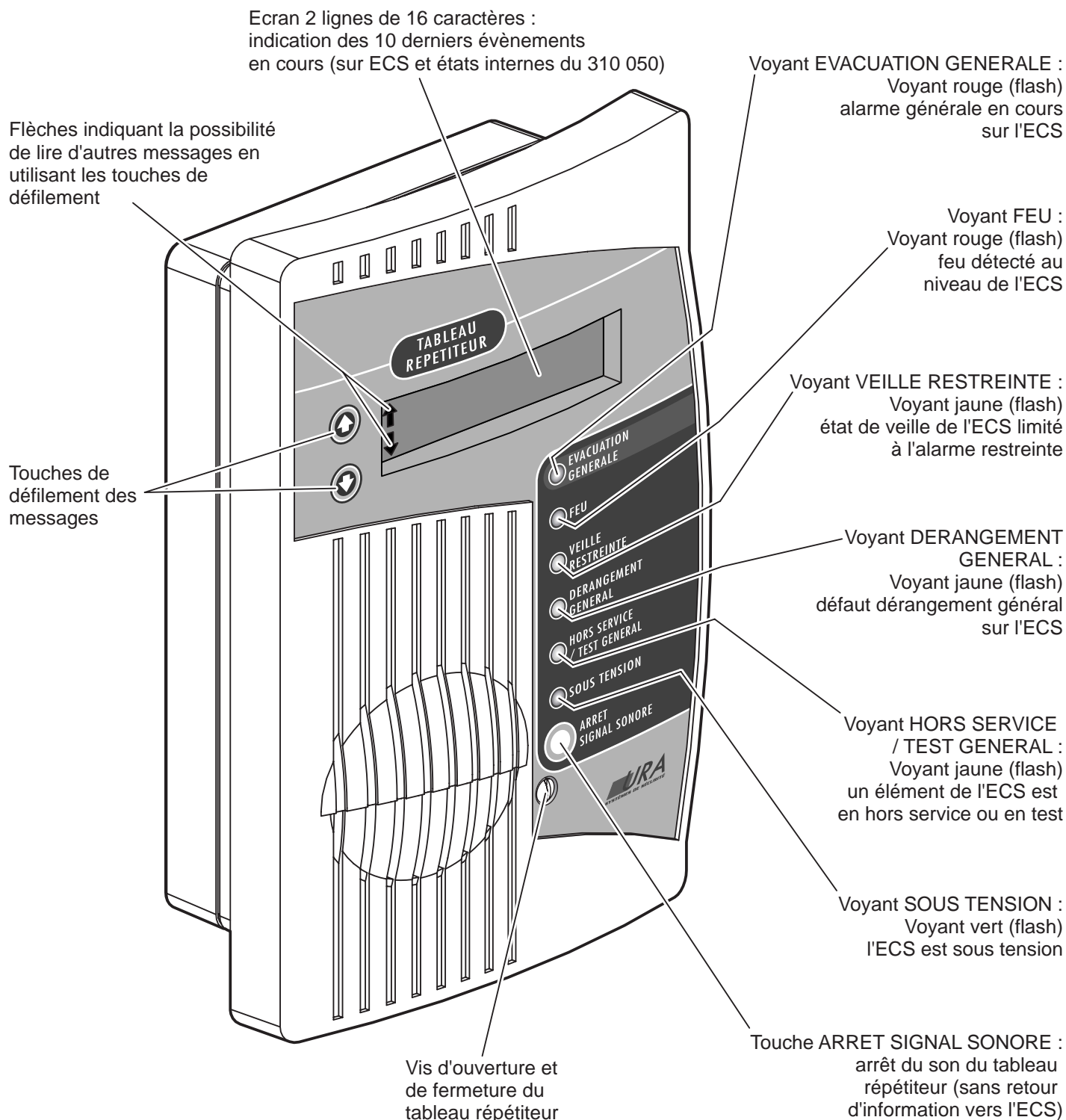
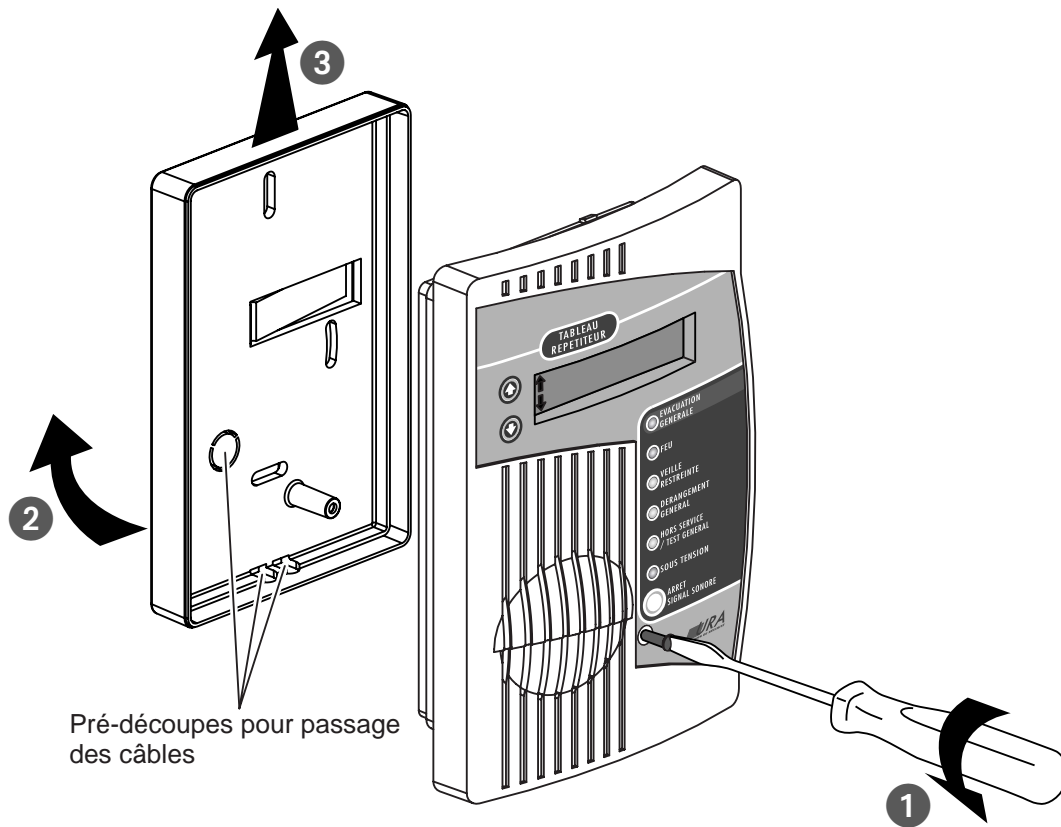


Description du produit

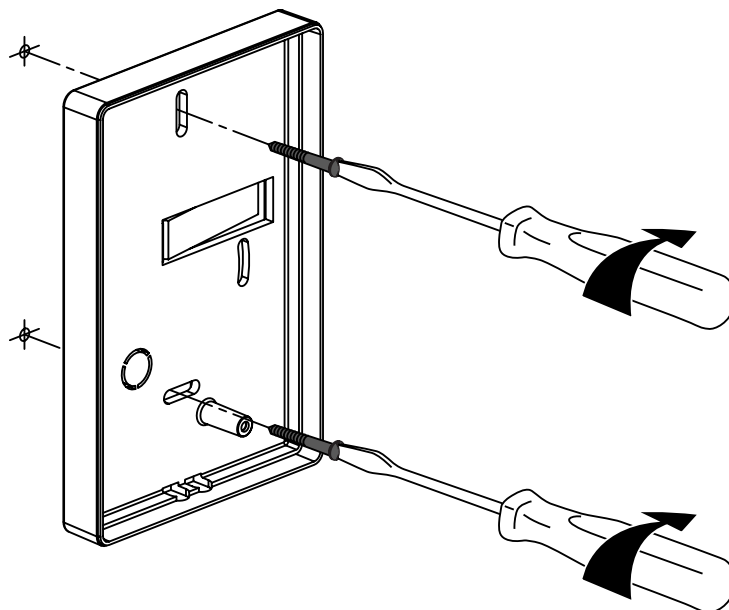
IP 31
IK 07
Câble de catégorie CR1 :
- 1000 m maxi en câble 1,5 mm²
- 400 m maxi en câble 8/10^{ème}
Niveau sonore : 65 dB à 1 m
Association maximum de 5 tableaux répéteurs.

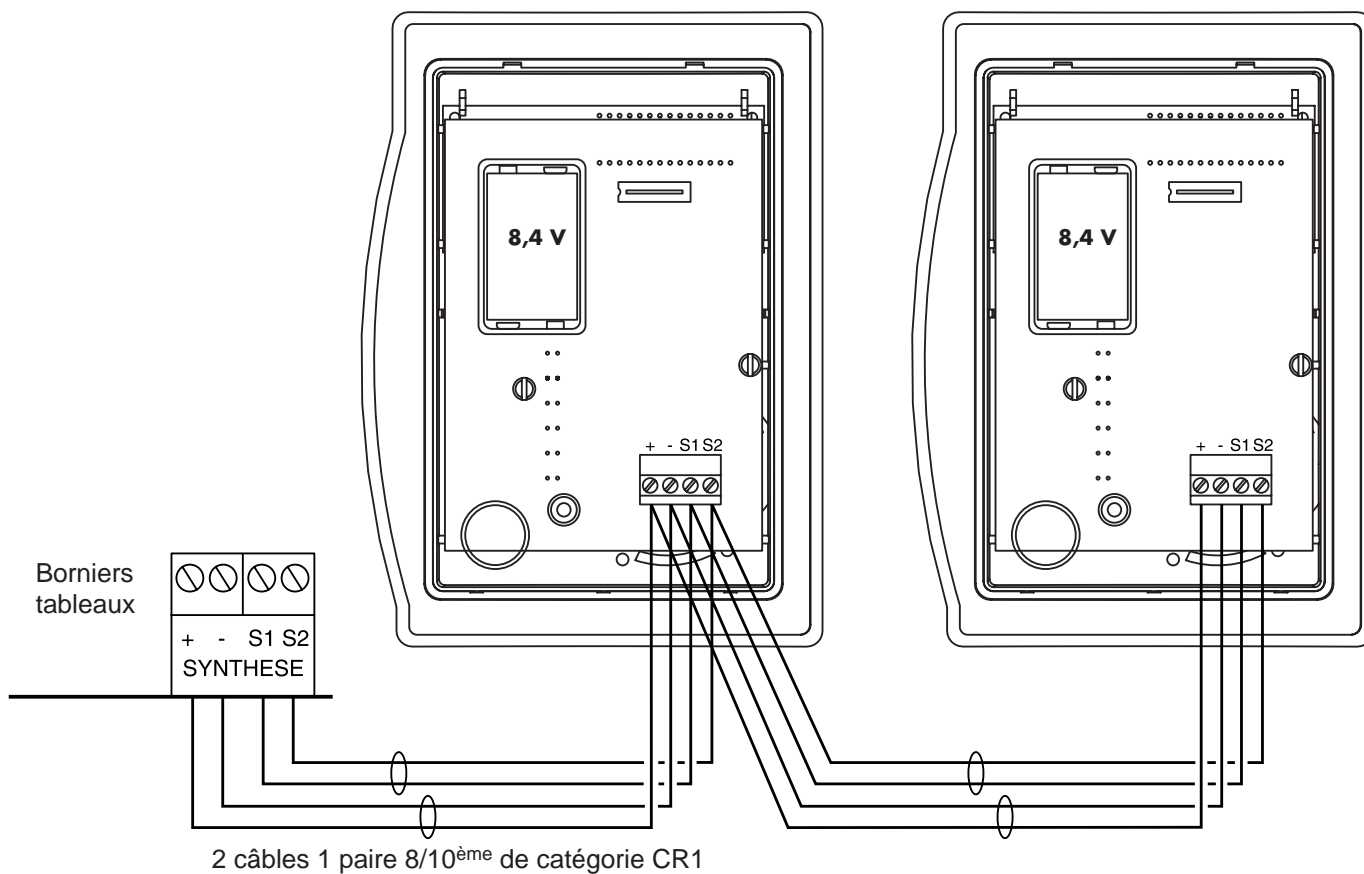


Ouverture



Fixation

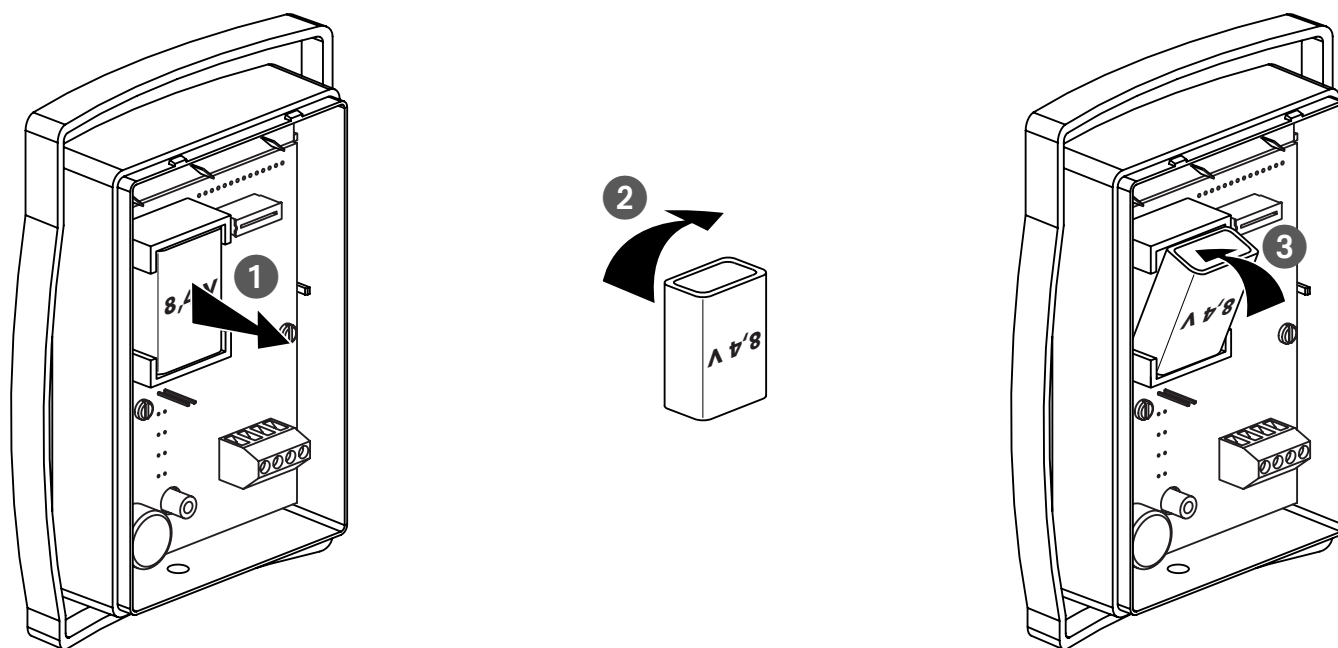




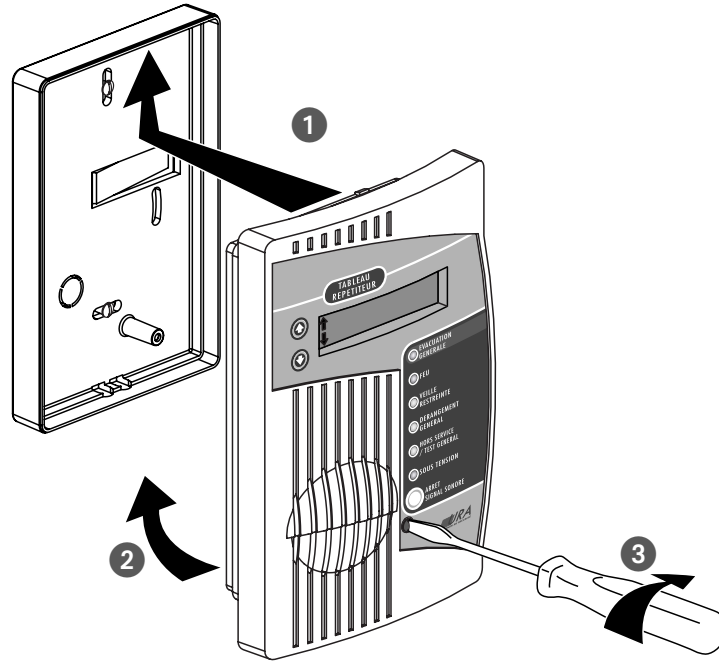
Important : 5 reports maximum en association avec l'ECS.

Mise en place de la batterie

Connectez la batterie, source d'alimentation secondaire du tableau répéteur (livrée montée à l'envers dans le tableau).



ATTENTION : Utiliser exclusivement la batterie Ni Mh 8,4 V.
Dans le cadre de la maintenance : changer la batterie tous les 4 ans, la mettre au rebut conformément à la législation en vigueur.



Signalisations visuelles et sonore

Le tableau répéteur permet :

- le report des informations fournies par l'ECS sur les évènements en cours,
- l'affichage d'informations sur le fonctionnement interne du répéteur.

Les voyants donnent une indication générale sur l'état de l'ECS.

L'écran permet de détailler chaque évènement en cours sur l'ECS :

- FEU : zone de détection ————— exemple —————> **Feu ZDm25
Entrepôt usine**
- DEFAUT : point de détection, secteur ECS, batterie ECS, batterie UGA (406 22), diffuseurs sonores ————— exemple —————> **DEFAUT DM A03
Rez de chaussée**
- HORS SERVICE : point de détection, zone de détection, toute la détection, diffuseurs sonores, contact auxiliaire ————— exemple —————> **Hors service
Contact AUX**
- ESSAI : zone de détection, toute la détection ————— exemple —————> **Essai ZDm25
Entrepôt usine**

Quand l'ECS est en état de veille : le message est "Tableau Répéteur".

Après correction d'évènements sur l'ECS, l'information disparaît de l'écran.

Lorsque tous les évènements sont acquittés sur l'ECS, si un évènement reste mémorisé dans le tableau répéteur, appuyez au minimum 5 secondes sur la touche "ARRET SIGNAL SONORE".

L'écran indique aussi des états internes du tableau répéteur :

- DEFAUT : batterie, alimentation locale (pas assez de tension d'alimentation en provenance de l'ECS pour charger correctement la batterie) ————— exemple —————> **ALIMENTATION
INSUFFISANTE**
- communication (pas d'information correcte en provenance de l'ECS) ————— exemple —————> **DEFAUT
Communication**

Lorsque la centrale passe sur troisième source : secteur absent et batterie SDI en troisième source, et que l'alimentation du tableau répéteur est absente, le tableau répéteur :

- éteint le voyant sous tension,
- sonne pendant une heure (non acquittable).

Le buzzer sonne dès l'apparition d'une alarme, d'un dérangement ou d'un défaut de liaison.

Il s'arrête après la disparition de tous les évènements ou après l'appui sur la touche ARRET SIGNAL SONORE.